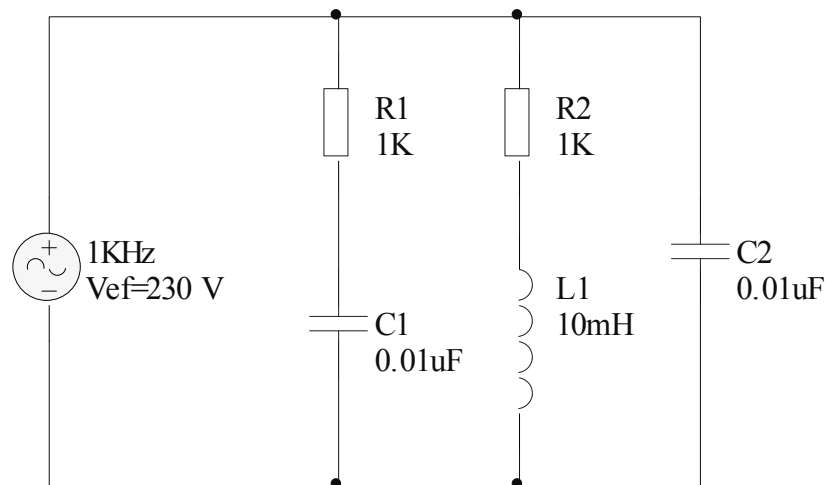


M08. ELECTRÓNICA GENERAL – 1º GM TRO
EJERCICIO 4 – CONDENSADORES - CORRIENTE ALTERNA

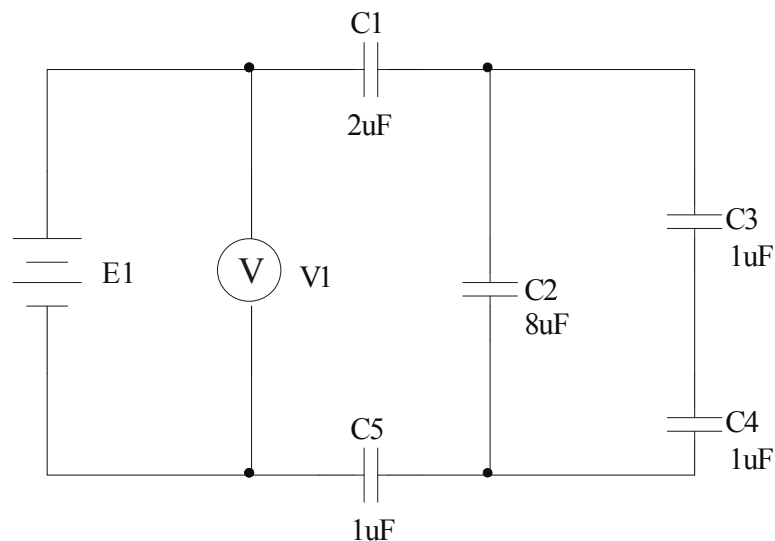
APELLIDOS Y NOMBRE				Nº	
FECHA	TIEMPO	Firma del alumno/a		PUNTUACIÓN TOTAL	
24-01-10					
OBSERVACIONES: Ejercicios de repaso de la 2º Evaluación .					

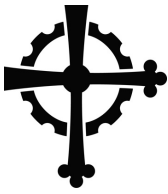
1. Calcular la **corriente eficaz total** por el circuito, el **factor de potencia** y las **potencias** consumidas.



2. Si el voltímetro del circuito de la figura marca **230V**, se pide calcular:

- Capacidad equivalente de los condensadores que aparecen en el circuito.
- Carga que almacena en cada condensador.
- Tensión de C_2 .





3. En el circuito de la figura, con C_1 descargado, desde la posición **3** el conmutador pasa a la posición **1**, permaneciendo ahí durante **10 ms** y conmutando de nuevo a **3** al transcurrir dicho tiempo. Calcular la tensión final de C_1 a los **2 ms** de estar en la posición **3**.

