

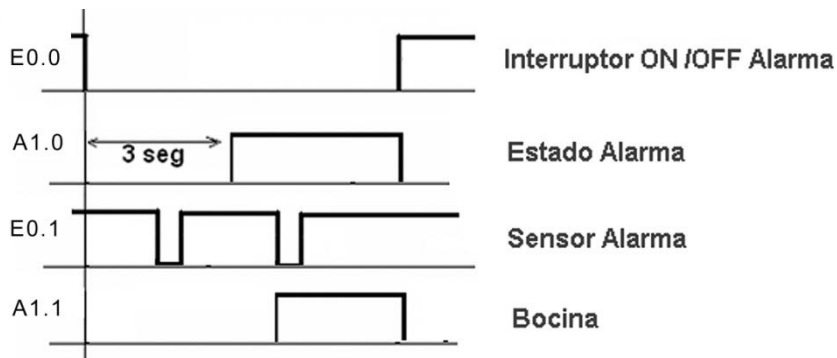


MÓDULO 4. MANTENIMIENTO DE E.E. – 1º GSTRO

EJERCICIO TEMPORIZADORES AUTÓMATA SIMATIC S5

1. Realizar el programa en lenguaje **KOP** para el autómata programable de *Siemens Simatic S5-95U* de una **alarma de intrusión en un recinto**, según el siguiente funcionamiento: actuando sobre el **interruptor –S1 (E0.0=0)** la alarma se conecta. Transcurridos 3 segundos desde la conexión, la alarma se activa, indicándose esto mediante un piloto –X1 (**A1.0=1**). En esta situación, si el sensor de presencia –F1 detecta a alguna persona en el recinto pone la entrada E0.1 a cero (**E0.1=0**) y sonará una bocina –B1 conectada a la salida A1.1 mediante un contactor (**A1.1=1**). La bocina seguirá sonando aunque desaparezca la señal del sensor, y se apagará desconectando la alarma (**E0.0=1**)

Si el sensor –F1 se activa (**E0.1=0**) antes de que la alarma esté activada, no sucede nada.



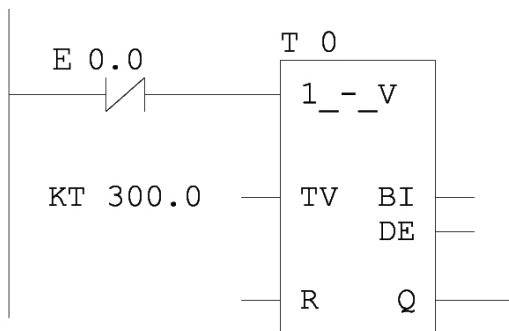
Segment 1: **Piloto activación alarma**



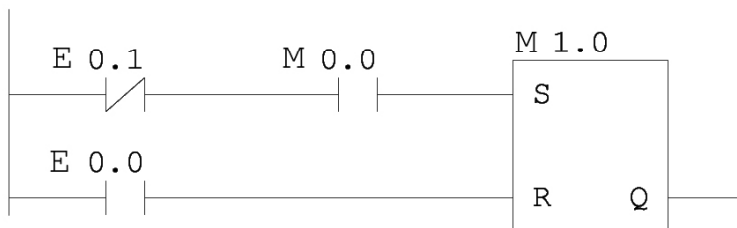
Segment 2: **Marca activación alarma**



Segment 3: **Temporizador SE**



Segment 4: **Sensor presencia**



Segment 5: **Bocina**

