



M4. MANTENIMIENTO DE EQUIPOS ELECTRÓNICOS

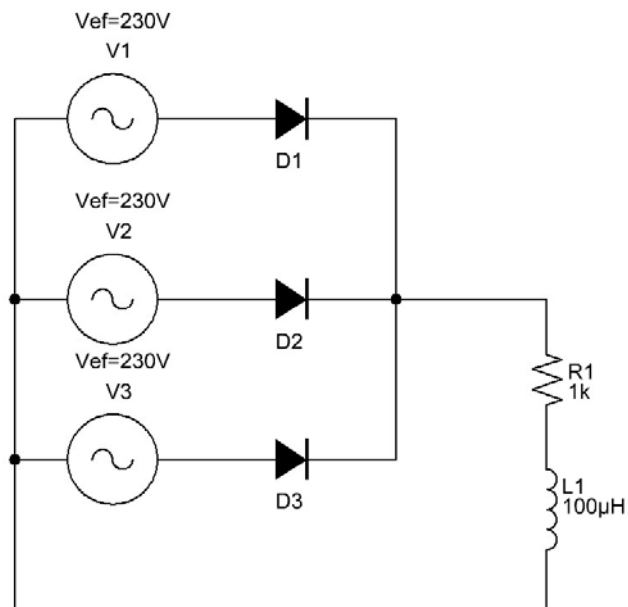


PROBLEMA 3. RECTIFICADOR MEDIA ONDA

Alumno/a					
Nº	Grupo	Fecha de Inicio		Fecha de entrega	
Tiempo estimado (horas)		Tiempo empleado (horas)		Firma del profesor	

1. PROBLEMA 3

Dibujar las tensiones de fase y de línea, así como la tensión en la carga RL, del siguiente circuito:



* * *



M4. MANTENIMIENTO DE EQUIPOS ELECTRÓNICOS

