



M4. MANTENIMIENTO DE EQUIPOS ELECTRÓNICOS



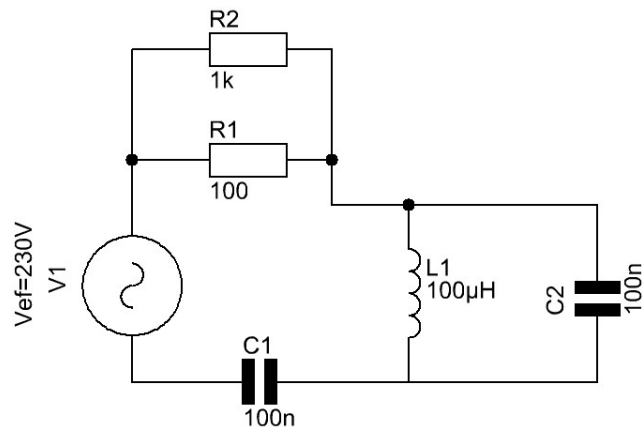
PROBLEMA 1. CIRCUITO DE CORRIENTE ALTERNA

Alumno/a							
Nº		Grupo		Fecha de Inicio		Fecha de entrega	
Tiempo estimado (horas)				Tiempo empleado (horas)			Firma del profesor

1. PROBLEMA 1

Dado el siguiente circuito de corriente alterna monofásico, con un generador V1 de 50 Hz, calcular:

- La corriente eficaz total por el circuito.
- El desfase entre la tensión y la corriente por la bobina L1.
- La potencia activa total.
- La potencia reactiva total.
- El factor de potencia del conjunto total de la instalación.



* * *